

EN DIFFUSER INSTALLATION GUIDE

- ✓ Check the diffuser casings for cracks. Check whether the cap is properly and firmly attached to the magnetic holders.
- ✓ Leave the caps safely in their boxes – you will not be needing them until the painting step.
- ✓ Try not to install the ceiling diffusers over your usual sitting spots. As the airflow travels straight down, you may feel it. This recommendation only applies to the supply of air diffusers.
- ✓ The diffusers can be connected to all air ducts with the standard connection diameters. You can find the method of installation that is the most appropriate to your situation in the instruction manual (p. 3).
- ✓ Frameless diffusers need slightly more space for their installation under the plasterboard ceiling. The instruction manual contains the exact measurements to be followed for a successful installation of the diffuser.
- ✓ PU valves inserted in the diffuser connection sleeve (Fig. 5.9, 5.10) are used to balance the ventilation system. The airflow is turned down by changing the number of the removable segments.
- ✓ To keep the inside of the diffuser clean, we recommend replacing the air filters of the ventilation unit regularly to prevent dirt getting in from the outside. Also, clean the inside of the diffuser with a dust brush at least once a year.

FR NOTICE D'INSTALLATION DU DIFFUSEUR

- ✓ Vérifiez les corps des diffuseurs qu'ils ne présentent pas de fissures. Vérifiez la bonne et fiable fixation du couvercle sur les supports magnétiques. Gardez les couvercles rangés dans leurs boîtes. Vous ne les avez besoin qu'après avoir commencé les travaux de peinture.
- ✓ Une installation du diffuseur plafonnier au-dessus des endroits où vous asseyez d'habitude est à éviter en tenant compte de ce que le flux d'air est dirigé directement vers le bas, et vous pouvez le sentir. Cette recommandation ne s'applique qu'aux diffuseurs à flux d'air fourni.
- ✓ Concernant la connexion, les diffuseurs sont compatibles avec tous types de conduits d'air présentant un diamètre standard. Dans la notice d'installation vous pouvez trouver le mode d'installation le plus approprié à votre situation (p. 3).
- ✓ Pour une installation des diffuseurs sans cadre, il faut un peu plus d'espace sous un plafond en plâtre. Pour une installation réussie des diffuseurs, les dimensions exactes à appliquer sont présentées dans la notice.
- ✓ Des régulateurs de flux d'air en polyuréthane utilisés pour l'équilibrer le système de ventilation sont installés dans le raccord de connexion du diffuseur (fig. 5.9, 5.10). La réduction du flux d'air est effectuée à l'aide de plusieurs éléments amovibles.
- ✓ Afin de maintenir l'intérieur des diffuseurs en état de propreté, nous recommandons de changer régulièrement les filtres d'air du dispositif de ventilation pour que le nombre des saletés provenant de l'extérieur soit réduit. Aussi, nettoyez l'intérieur du diffuseur à l'aide d'une balayette de dépoussiérage au moins une fois par an.

PL INSTRUKCJA MONTAŻU NAWIEWNIKA

- ✓ Sprawdź nawiewniki pod kątem pęknięć w obudowie. Sprawdź, czy osłona jest prawidłowo i bezpiecznie przymocowana do uchwytych magnetycznych.
- ✓ Pozostaw osłony zabezpieczone w opakowaniu. Będą one potrzebne dopiero po rozpoczęciu prac malarskich.
- ✓ Należy unikać instalowania nawiewników sufitowych bezpośrednio nad miejscami, w których będziecie regularnie przebywać. Mogłoby to powodować odczuwanie strumienia powietrza, który jest kierowany z nawiewników prosto w dół. Powyższe zalecenie dotyczy tylko nawiewników nawiewnych.
- ✓ Nawiewniki nadają się do podłączenia do wszystkich kanałów o standardowych średnicach przyłączy. Zapoznaj się z instrukcją, aby wybrać najbardziej odpowiednią metodę montażu (str. 3).
- ✓ Montaż nawiewników bezramkowych wymaga więcej miejsca pod sufitem z płyt gipsowych. W instrukcji podano dokładne wymiary, których należy przestrzegać, aby właściwie zainstalować nawiewniki.
- ✓ Klapki poliuretanowe służą do zrównoważenia systemu wentylacji i są wstawiane do odgałęzienia przyłącza nawiewnika (rys. 5.9, 5.10). Przepływ powietrza jest zmniejszany poprzez zmianę liczby wymiowych segmentów.
- ✓ W celu utrzymania wnętrza nawiewników w czystości zaleca się regularną wymianę filtrów powietrza w urządzeniu wentylacyjnym. Dzięki temu mniej zanieczyszczeń będzie się dostawać z zewnątrz. Ponadto, co najmniej raz w roku należy oczyścić wnętrze nawiewnika szczoteczką do kurzu.

IT MANUALE D'INSTALLAZIONE DIFFUSORE

- ✓ Ispezionare i diffusori per individuare eventuali crepe nell'involucro. Verificare che il coperchio sia fissato correttamente e saldamente ai supporti magnetici.
- ✓ Lasciare i cappucci saldamente nelle scatole; saranno necessari solo dopo aver iniziato il lavoro di verniciatura.
- ✓ Evitare di installare i diffusori a soffitto sopra le aree in cui ci si siede regolarmente, poiché si potrebbe percepire una corrente d'aria dovuta al flusso diretto verso il basso. Tale raccomandazione si applica solo ai diffusori del flusso d'aria di mandata.
- ✓ I diffusori sono adatti per il collegamento a tutti i condotti con diametro di connessione standard. Nel manuale è possibile trovare il metodo di installazione più adatto alle proprie esigenze (pag. 3).
- ✓ L'installazione di diffusori senza cornice richiede uno spazio maggiore sotto il controsoffitto in cartongesso. Le istruzioni forniscono le dimensioni esatte da seguire per installare correttamente i diffusori.
- ✓ Per il bilanciamento del sistema di ventilazione vengono utilizzate alette in poliuretano che si inseriscono nella diramazione di collegamento del diffusore (fig. 5.9, 5.10). Il flusso d'aria viene attenuato modificando il numero di segmenti che possono essere rimossi.
- ✓ Per mantenere pulito l'interno dei diffusori, si consiglia di sostituire regolarmente i filtri dell'aria dell'unità di ventilazione. In tal modo, entrerà meno sporco dall'esterno. Inoltre, è consigliato pulire l'interno del diffusore almeno una volta all'anno con un aspirapolvere.

RU РУКОВОДСТВО ПО УСТАНОВКЕ ДИФФУЗОРА

- ✓ Осмотрите диффузоры на наличие трещин в корпусе. Убедитесь, что крышка правильно и надежно закреплена на магнитных держателях.
- ✓ Оставьте крышки надежно закрепленными в коробках. Они понадобятся только после начала малярных работ.
- ✓ Избегайте установки потолочных диффузоров над местами, где вы будете постоянно сидеть. Поскольку поток воздуха направлен прямо вниз, вы можете почувствовать воздушный поток. Данная рекомендация относится только к диффузорам приточного воздуха.
- ✓ Диффузоры подходят для подключения ко всем воздуховодам со стандартными диаметрами соединений. Инструкции подскажут вам метод установки, который лучше всего подходит для вашей ситуации (стр. 3).
- ✓ Для установки бескаркасных диффузоров требуется немного больше места под гипсокартонным потолком. В инструкции указаны точные размеры, которые необходимо соблюдать для успешной установки диффузоров.
- ✓ Полиуретановые клапаны используются для балансировки системы вентиляции и вставляются в патрубок диффузора (рис. 5.9, 5.10). Воздушный поток ослабляется путем изменения количества съемных сегментов.
- ✓ Для поддержания чистоты внутренней поверхности диффузоров рекомендуется регулярно менять воздушные фильтры вентиляционного оборудования. Снаружи будет попадать меньше грязи. Кроме того, хотя бы раз в год очищайте внутреннюю поверхность диффузора с помощью пылесоса.

DE MONTAGEANLEITUNG DES DIFFUSORS

- ✓ Überprüfen Sie den Diffusor auf Risse im Gehäuse. Prüfen Sie, ob der Deckel richtig und sicher an den Magnethaltern befestigt ist.
- ✓ Lassen Sie die Deckel sicher in ihren Kartons. Sie werden erst benötigt, wenn die Lackierarbeiten begonnen werden.
- ✓ Vermeiden Sie die Installation von Deckenluftdurchlässen über Bereichen, in denen Sie sich ständig aufhalten. Da der Luftstrom gerade nach unten gerichtet ist, können Sie den Luftstrom spüren. Die Empfehlung gilt nur für Zuluftdiffusoren.
- ✓ Die Durchlässe sind für den Anschluss an alle Kanäle mit Standardanschlussdurchmessern geeignet. In der Anleitung finden Sie das für Ihre Situation am besten geeignete Installationsverfahren (Seite 3).
- ✓ Der Einbau von rahmenlosen Diffusoren erfordert etwas mehr Platz unter der Gipskartondecke. Der Anleitung sind die genauen Abmessungen zu entnehmen, die für eine erfolgreiche Installation der Diffusoren einzuhalten sind.
- ✓ Die Polyurethan-Klappen werden zum Ausgleich der Lüftungsanlage verwendet und in den Anschlussstutzen des Diffusors eingesetzt (Abbildung 5.9, 5.10). Der Luftstrom wird durch die Anzahl der abnehmbaren Segmente abgeschwächt.
- ✓ Um das Innere des Diffusors sauber zu halten, empfehlen wir Ihnen, die Luftfilter des Lüftungsgeräts regelmäßig zu wechseln. So kommt weniger Schmutz von außen herein. Reinigen Sie auch das Innere des Diffusors mindestens einmal im Jahr mit einem Staubmopp.

ES MANUAL DE INSTALACIÓN DEL DIFUSOR

- ✓ Revise los difusores en busca de roturas en la carcasa. Verifique que la cubierta se haya fijado correcta y firmemente a los soportes magnéticos.
- ✓ Deje las tapas de forma segura en las cajas. Únicamente las necesitará una vez que comience el trabajo de pintura.
- ✓ Evite instalar difusores de techo sobre áreas donde se sentará con regularidad. Como el flujo de aire se emite directamente hacia abajo, puede que sienta la corriente de aire. Esta recomendación solo se aplica a los difusores de flujo de aire suministrado.
- ✓ Los difusores pueden conectarse a todos los conductos con diámetros de conexión estándar. En el manual podrá encontrar y adaptar el método de instalación más adecuado para su situación (pág. 3).
- ✓ La instalación de difusores sin marco requiere un poco más de espacio debajo del techo de yeso. En las instrucciones se indican las dimensiones exactas para instalar correctamente los difusores.
- ✓ Para equilibrar el sistema de ventilación se utilizan aletas de poliuretano, que se introducen en el ramal de conexión del difusor (figura 5.9, 5.10). El flujo de aire se atenúa cambiando el número de segmentos que se pueden quitar.
- ✓ Para mantener limpio el interior de los difusores, recomendamos cambiar periódicamente los filtros de aire de la unidad de ventilación. Entrará menos suciedad del exterior. Además, limpie el interior del difusor con una aspiradora al menos una vez al año.

NL MONTAGE-INSTRUCTIES LUCHTROOSTER (VERDELER)

- ✓ Controleer de roosters op scheurtjes in de behuizing. Controleer of de centrale conus goed en stevig op de magnetische houders is bevestigd.
- ✓ Laat de centrale conus veilig in hun dozen. Ze zijn pas nodig als met het schilderen wordt begonnen.
- ✓ Monteer geen plafondroosters boven ruimtes waar u de hele tijd zit. Omdat de luchtstroom recht naar beneden is gericht, kunt u de luchtstroom voelen. Deze aanbeveling geldt alleen voor luchttoevoerroosters.
- ✓ De roosters zijn geschikt voor aansluiting op alle kanalen met standaard aansluitdiameters. Voor de meest geschikte montage methode en aanpassing voor uw situatie, verwijzen wij u naar deze montage-instructies (blz. 3).
- ✓ De montage van frameleze roosters vereist iets meer ruimte onder de gipsplaat van het plafond. De montage-instructies geven de exacte afmetingen die moeten worden aangehouden voor een succesvolle montage van de roosters.
- ✓ Voor de regeling van het ventilatiesysteem worden polyurethaan afsluiters gebruikt; deze worden in de aftakking van het rooster geplaatst (fig. 5.9, 5.10). De luchtstroom wordt vervolgens geregeld door het aantal verwijderbare segmenten te wijzigen.
- ✓ Om de roosters schoon te houden, wordt het aanbevolen om de luchtfilters van de ventilatie-eenheid regelmatig te vervangen. Zo komt er minder vuil van buitenaf naar binnen. Maak ook de binnenkant van de luchtrooster minstens één keer per jaar schoon met een stofzabber.

SE MONTERINGSANVISNINGAR FÖR DIFFUSOR

- ✓ Inspektera diffusorer för sprickor i huset. Kontrollera att locket fästs ordentligt och korrekt på magnethållarna.
- ✓ Lämnna locken sitta i lådorna. Du behöver dem bara när du börjar måla.
- ✓ Undvik att montera takdiffusorer ovanför de platser där du ska sitta oftast. Eftersom luftflödet riktas rakt ner kan du känna det. Rekommendationen gäller endast tilluftflödesdiffusorer.
- ✓ Diffusorer passar till anslutning till alla luftkanaler med standardanslutningsdiametrar. I anvisningarna hittar du och använder monterings sättet som passar bäst för din situation. (sida 3)
- ✓ Installationen av ramlösa diffusorer kräver lite mer utrymme under gipstaket. Anvisningarna ger de exakta dimensionerna som måste följas för korrekt installation av diffusorer.
- ✓ För balansering av ventilationssystemet används polyuretavanventil som sätts in i diffusorns anslutningsgren (bild 5.9, 5.10). Luftflödet dämpas genom att ändra antalet flyttbara segment.
- ✓ För att diffusorn ska vara ren inne rekommenderar vi att du regelbundet byter luftfilter i ventilationsaggregatet. Då kommer mindre smuts utifrån. Torka av även diffusorns insida med en dammduk minst en gång om året.

FI ILMANHAJOTTIMEN ASENNUSOPAS

- ✓ Tarkastelkaa ilmanhajottinta, ettei rungossa ole murtumia. Varmistakaa kannen kiristyminen asianmukaisesti ja luotettavasti magneettipiitimiin.
- ✓ Jättäkää kannet turvallisesti pakkauksiin asetettuina. Niitä tarvitaan vasta maalaustyön alettua.
- ✓ Välttääkää ilmanhajottimien asentamista sijaintien ylle, joissa istutaan usein. Koska ilmavirta suuntautuu suoraan alas voi ilman virtauksen tuntea. Suositus koskee ainoastaan tuloilmavirran hajottimia.
- ✓ Ilmanhajottimet sopivat asennettaviksi kaikkiin halkaisijaltaan normimittaisiin ilmanavien liitoksiin. Ohjeista löydätte ja voitte soveltaa tilanteeseen parhaan sopivaa asennustapaa (sivu 3).
- ✓ Kehyksettömien ilmanhajottimien asentamiseen tarvitaan jonkin verran enemmän tilaa kipsikatoissa. Ohjeissa annetaan tarkat mitat, joita on noudatettava haluttaessa asentaa hajotin onnistuneesti.
- ✓ Ilmanvaihtojärjestelmän tasapainottamiseen käytetään polyuretaaniventtiilejä, jotka asetetaan hajottimen liitoshaaraan (kuva 5.9, 5.10). Ilman virtausta vaimennetaan muuttamalla irrotettavien osien määrää.
- ✓ Pyrittäessä huolehtimaan puhtaudesta ilmanhajottimen sisällä, suosittelemme vaihtamaan säännöllisesti laitteiston ilmansuodattimet. Ulkopuolelta pääsee järjestelmään vähemmän epäpuhtauksia. Sen lisäksi, suoritakaa ainakin kerran vuodessa ilmanhajottimen puhdistus sisäpuolelta pölyhuiskalla.

EE VENTILATSIOONIPLAFOONI PAIGALDUSJUHISED

- ✓ Kontrollige plafoone, kas nende korpusel ei ole pragusid. Tehke kindlaks, kas kaas kinnitub korralikult ja kindlalt magnethoidikutele.
- ✓ Jätke kaaned turvaliselt karpidesse. Neid on vaja alles värvimistöõde alustamisel.
- ✓ Väitige laeplafoonide paigaldamist kohtadesse, mille all asuvad alalised istekohad. Kuna õhuvool on suunatud otse alla, võib sel juhul tunda õhu liikumist. Soovitus kehtib ainult õhu pealevooluplafoonidele.
- ✓ Plafoone saab ühendada kõigi õhukanalitega, millel on standardse läbimõõduga ühendus. Juhistest leiate oma olukorrale enim sobiva paigaldusviisi (lk 3), mida saab kohendada.
- ✓ Raamita plafoonide paigaldamiseks peab kipslae all olema rohkem ruumi. Juhistes on märgitud täpsed mõõdud, mida tuleb laeplafoonide paigaldamisel tingimata järgida.
- ✓ Ventilatsioonüsteemi tasakaalustamiseks paigaldatakse plafoonid ühendusaruse poliüreetaanist klapid (joonis 5.9, 5.10). Õhuvoolu reguleerimiseks saab muuta eemaldatavate segmentide arvu.
- ✓ Plafoonid sisemuse puhtana hoidmiseks soovime ventilatsiooniseadme õhufiltreid regulaarselt vahetada. Väljast pääseb siis vähem saasta sisse. Samuti tuleb vähemalt kord aastas plafoonid sisemust tolmuharjaga puhastada.

DK INSTALLERINGSVEJLEDNING FOR DIFFUSOR

- ✓ Kontrollér diffusor-etuierne for revner. Kontrollér, om låget er ordentligt og solidt fastgjort til de magnetiske holdere.
- ✓ Efterlad lågene sikkert i deres bokse - du får ikke brug for dem før maling-trinnet.
- ✓ Prøv ikke at installere loft-diffuserne over dine normale siddepladser. Du kan muligvis føle luftstrømmen, når den passerer lige ned. Denne anbefaling gælder kun for forsyning af luftdiffusere.
- ✓ Diffuserne kan forbindes til alle luftkanaler med standardforbindelses-diameter. Du kan finde installationsmetoden, som er den mest passende til din situation i vejledningsmanualen (s. 3).
- ✓ Rammeløse diffusere har brug for en smule mere plads til installation under gipspladeløft. Vejledningsmanualen indeholder de præcise mål, som skal følges, til en succesfuld installation af diffusoren.
- ✓ Pu-ventiler indsæt i diffusor-forbindelsesrøret (Fig. 5.9, 5.10) bruges til at balancere ventilationssystemet. Luftstrømmen drejes nedad ved at ændre tallet på de flytbare segmenter.
- ✓ For at holde indersiden af diffusoren ren, anbefaler vi at udskrifte ventilationsaggregatets luftfilter regelmæssigt for at forhindre, at snavs trænger ind udefra. Rengør desuden indersiden af diffusoren med en støvborste mindst en gang om året.

CZ PRŮVODČE MONTÁŽÍ DIFUZORŮ

- ✓ Zkontrolujte, zda nejsou v krytu difuzorů praskliny. Zkontrolujte, zda je kryt správně a bezpečně připevněn k magnetickým držákům.
- ✓ Víckrát ponechte pevně uložená v krabicích. Budou potřeba až po zahájení malířských prací.
- ✓ Vyvarujte se instalace stropních difuzorů nad prostory, kde budete neustále sedět. Protože proud vzduchu směřuje přímo dolů, můžete cítit proud vzduchu. Toto doporučení se vztahuje pouze na difuzory přiváděného vzduchu.
- ✓ Difuzory jsou vhodné pro připojení ke všem potřebným se standardními průměry připojení. V návodu naleznete a přizpůsobíte nejvhodnější způsob instalace pro vaši situaci (strana 3).
- ✓ Instalace bezrámových difuzorů vyžaduje o něco více prostoru pod sádrokartonovým podhledem. V návodu jsou uvedeny přesné rozměry, které je třeba dodržet pro úspěšnou instalaci difuzorů.
- ✓ Polyuretanové klapky se používají k vyvážení větracího systému a vkládají se do připojovací větve difuzoru (obrázek 5.9, 5.10). Proudění vzduchu je tlumeno změnou počtu odnímatelných segmentů.
- ✓ Aby byl vnitřek difuzorů čistý, doporučujeme pravidelně měnit vzduchové filtry ventilační jednotky. Zvenčí se do ní dostane méně nečistot. Alespoň jednou ročně také vyčistíte vnitřek difuzoru prachovým mopem.

LV DIFUZORA MONTĀŽAS INSTRUKCIJA

- ✓ Apskatiet, vai difuzoru korpusā nav plaису. Pārbaudiet, vai vāciņš pareizi un cieši pieguļ magnētiskajiem turētājiem.
- ✓ Drošības dēļ vāciņus atstājiet kastītēs.
- ✓ Tie būs nepieciešami, tikai sākot krāsošanu.
- ✓ Nemontējiet griestu difuzorus virs vietām, kur regulāri sēdēsiet. Tā kā gaisa plūsma ir vērsta tieši uz leju, tā var būt jūtama. Ieteikums attiecas tikai uz pieplūdes difuzoriem.
- ✓ Difuzori ir piemēroti pievienošanai visiem gaisvadiem ar standartā pieslēguma diametru. Instrukcijā atrodiet un izmantojiet jūsu situācijai piemērotāko montāžas veidu (3. lpp.).
- ✓ Iebūvēto difuzoru montāžai ir nepieciešams nedaudz vairāk telpas zem gipškartona griestiem. Instrukcijā ir norādīti precīzi izmēri, kas ir jāievēro, lai veiksmīgi veiktu difuzora montāžu.
- ✓ Ventilācijas sistēmas balansēšanai tiek izmantoti poliuretāna vārsti, kas tiek ievietoti difuzora pieslēguma atzarā (5.9, 5.10 att.). Gaisa plūsma tiek samazināta, izņemot noteiktu skaitu segmentu.
- ✓ Lai difuzora iekšpusi saglabātu tīru, ir ieteicams regulāri mainīt ventilācijas iekārtas gaisa filtrus. Tad no ārpusēs tajā iekļūs mazāk netīrumu. Vismaz reizi gadā iztīriet difuzora iekšpusi ar putekļu slotiņu.

NO INSTALLASJONSHÅNDBOK FOR DIFFUSOR

- ✓ Undersøk diffusoren for sprekker i huset. Sjekk om dekslet er festet riktig og sikkert til magnetholderne.
- ✓ La dekslene være trygt i boksene sine - du trenger ikke dem før du begynner å male.
- ✓ Unngå å installere takdiffusorer over der du til enhver tid skal sitte. Pga. luftstrømmen går rett ned, kan du føle den. Denne anbefalingen gjelder for tilførsel av luftdiffusorer.
- ✓ Diffusorene kan kobles til alle luftkanaler med standardiserte koblingsdiametre. Du finner installasjonsmetoden som passer best for ditt tilfelle i bruksanvisningen (s. 3).
- ✓ Rammeløse diffusorer trenger litt mer plass for installasjon under gipsplattetaket. Bruksanvisningen inneholder de nøyaktige målene som skal følges for å få en vellykket installasjon av diffusoren.
- ✓ PU-ventiler satt inn i tilkoblingsmuffen (Bilde 5.9, 5.10) brukes til å balansere ventilasjonssystemet. Luftstrømmen reduseres ved å endre antall avtakbare segmenter.
- ✓ For å holde innsiden av diffusoren ren, anbefaler vi at du skifter luftfiltrene i ventilasjonsaggregatet regelmessig for å hindre at smuss kommer inn fra utsiden. Rengjør også innsiden av diffusoren med en støvborste minst en gang i året.

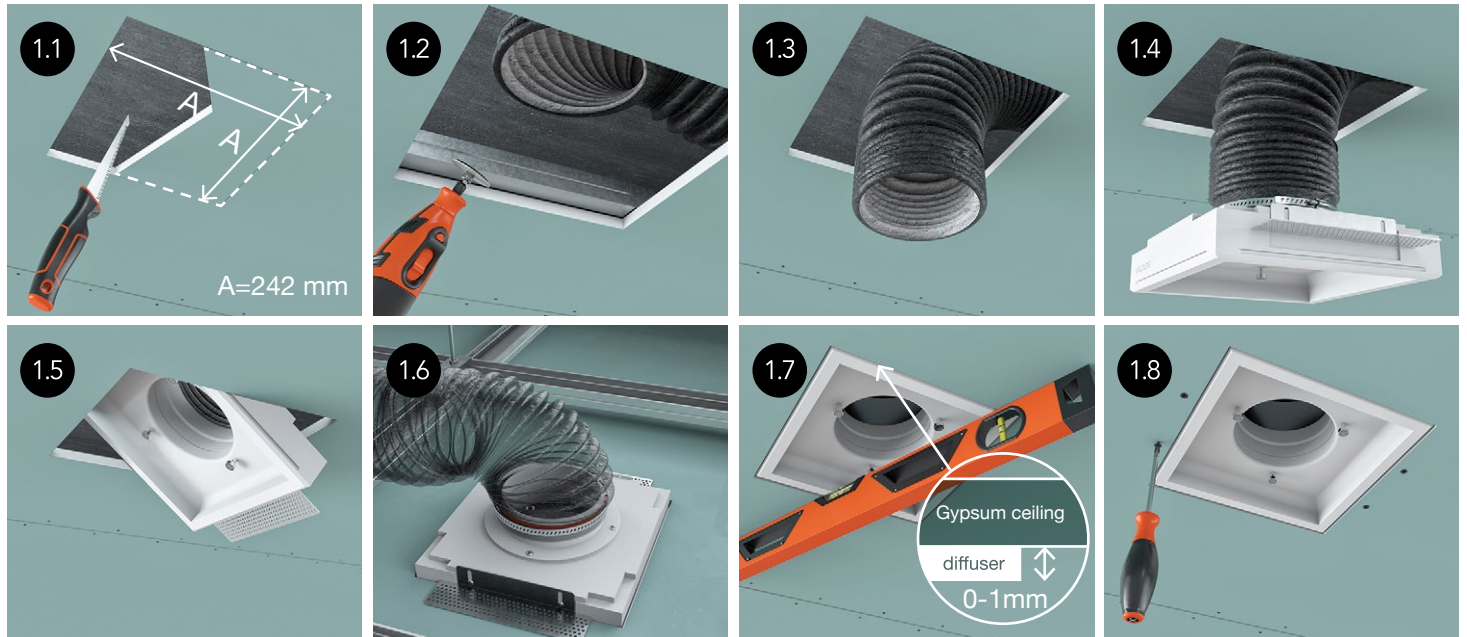
SI NAVODILA ZA VGRADNJO DIFUZORJA

- ✓ Preglejte, ali na ohišju difuzorja ni razpok. Preverite, ali se pokrovček ustrežno in zanesljivo pritrdi na magnetna držala.
- ✓ Pokrovčke pustite varno spravljene v škatlah. Potrebnavi jih boste le po začetku pleskanja.
- ✓ Izogibajte se vgradnji stropnih difuzorjev nad mesti, kjer stalno sedite. Lahko občutite značni pretok, ker je ta pretok usmerjen naravnost navzdol. Priporočilo velja le za difuzorje dovodnega zraka.
- ✓ Difuzorji so primerni za priključitev na vse vode, ki imajo standardni premer priključka. V navodilih boste našli in prilagodili najprimernejši način vgradnje difuzorja za vaše razmere (stran 3).
- ✓ Za vgradnjo difuzorjev brez okvirjev je potrebnega malo več prostora pod stropom iz mavčnih plošč. V navodilih so navedene točne dimenzije, ki jih je treba upoštevati za uspešno vgradnjo difuzorjev.
- ✓ Za uravnavanje prezračevalnega sistema se uporabljajo poliuretanski ventili, ki se vstavijo v priključno vejo difuzorja (slika 5.9, 5.10). Pretok zraka se zmanjšuje s spreminjanjem števila odstranljivih segmentov.
- ✓ Za ohranjanje čistote notranjosti difuzorja vam priporočamo, da zračne filtre prezračevalne naprave redno menjate. Tako bo od zunaj prišlo manj umazanije. Vsaj enkrat na leto očistite notranjost difuzorja z omelom za prah.

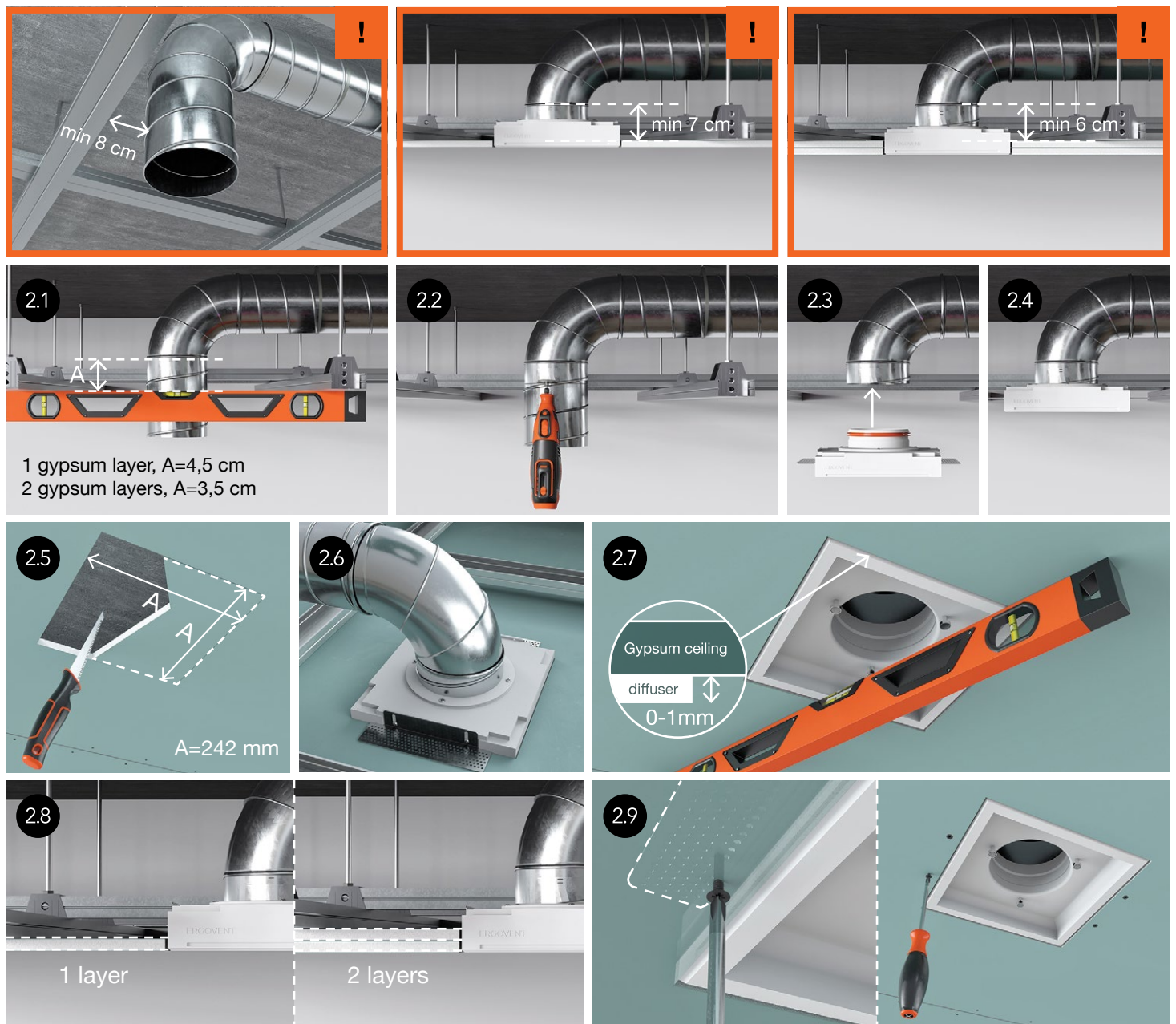
LT DIFUZORIAUS MONTAVIMO VADOVAS

- ✓ Apžiūrėkite difuzorius, ar nėra korpuso įtrūkimų. Patikrinkite, ar dangtelis tinkamai ir patikimai prisitvirtina prie magnetinių laikiklių.
- ✓ Dangtelius palikite saugiai įdėtus dėžutėse. Jų reikės tik pradėjus dažymo darbus.
- ✓ Venkite montuoti lubų difuzorius virš tų vietų, kur nuolatos sėdėsite. Kadangi oro srautas nukreiptas tiesiai žemyn, galite jausti oro srovę. Rekomendacija galioja tik tiekiamam oro srauto difuzoriams.
- ✓ Difuzoriai tinkami jungti į visus, standartinius pajungimo diametro turinčius ortakius. Instrukcijoje rasite ir pritaikysite Jūsų situacijai tinkamiausią montavimo būdą (3 psl.).
- ✓ Berėmių difuzorių sumontavimui reikia šiek tiek daugiau erdvės po gipso lubomis. Instrukcijoje pateikiami tikslūs matmenys, kurių reikia laikytis, norint sėkmingai sumontuoti difuzorius.
- ✓ Vėdinimo sistemos balansavimui naudojamoms poliuretandinėms sklendėms, įstatomos į difuzoriaus pajungimo atšaką (5.9, 5.10 pav.). Oro srautas prislopinamas, keičiant išimamų segmentų skaičių.
- ✓ Siekiant išlaikyti švarą difuzorių viduje, rekomenduojame reguliariai keisti vėdinimo įrenginio oro filtrus. Iš lauko pateks mažiau nešvarumų. Taip pat, bent kartą į metus atlikite difuzoriaus vidaus valymą dulkių šluotele.

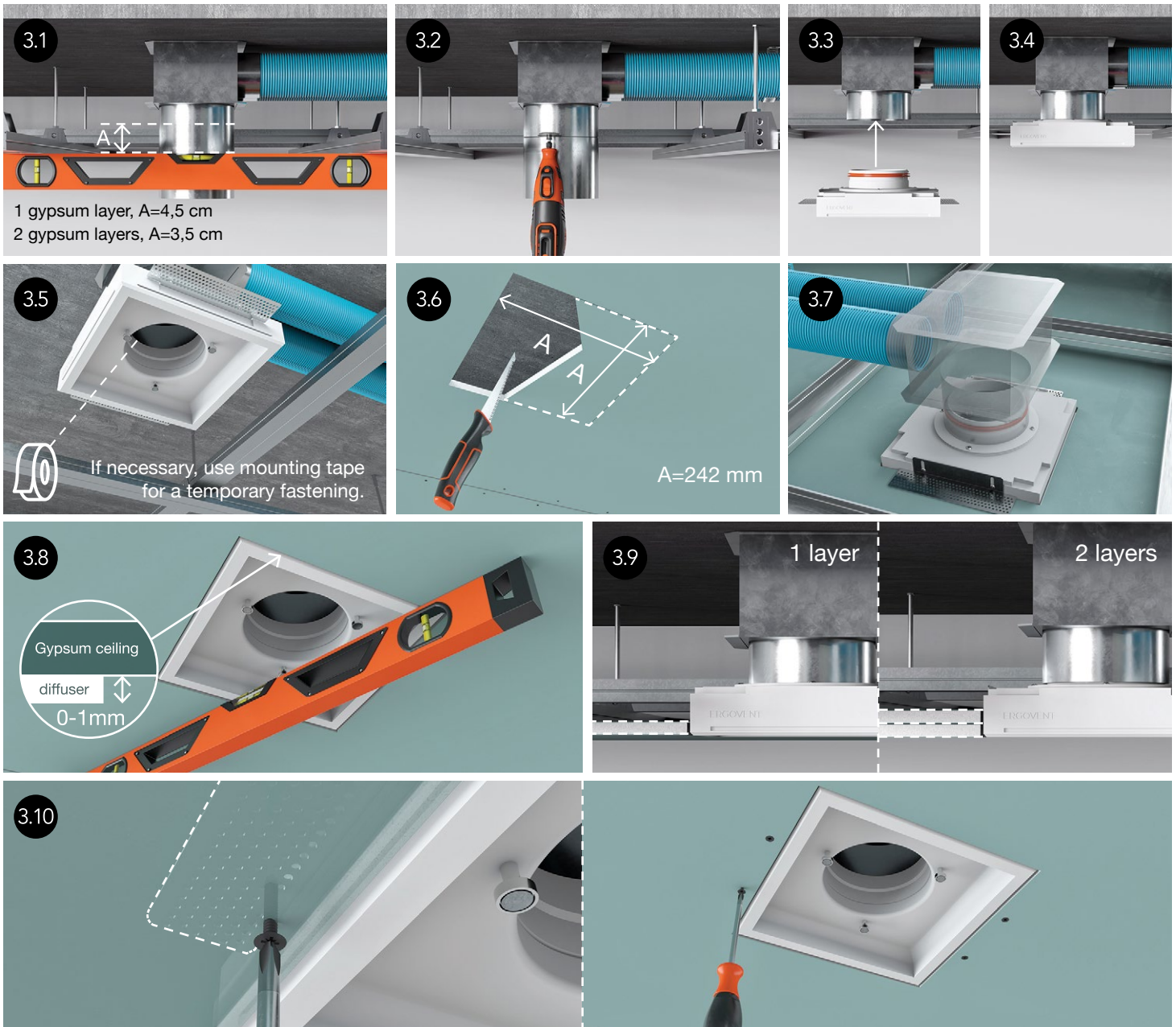
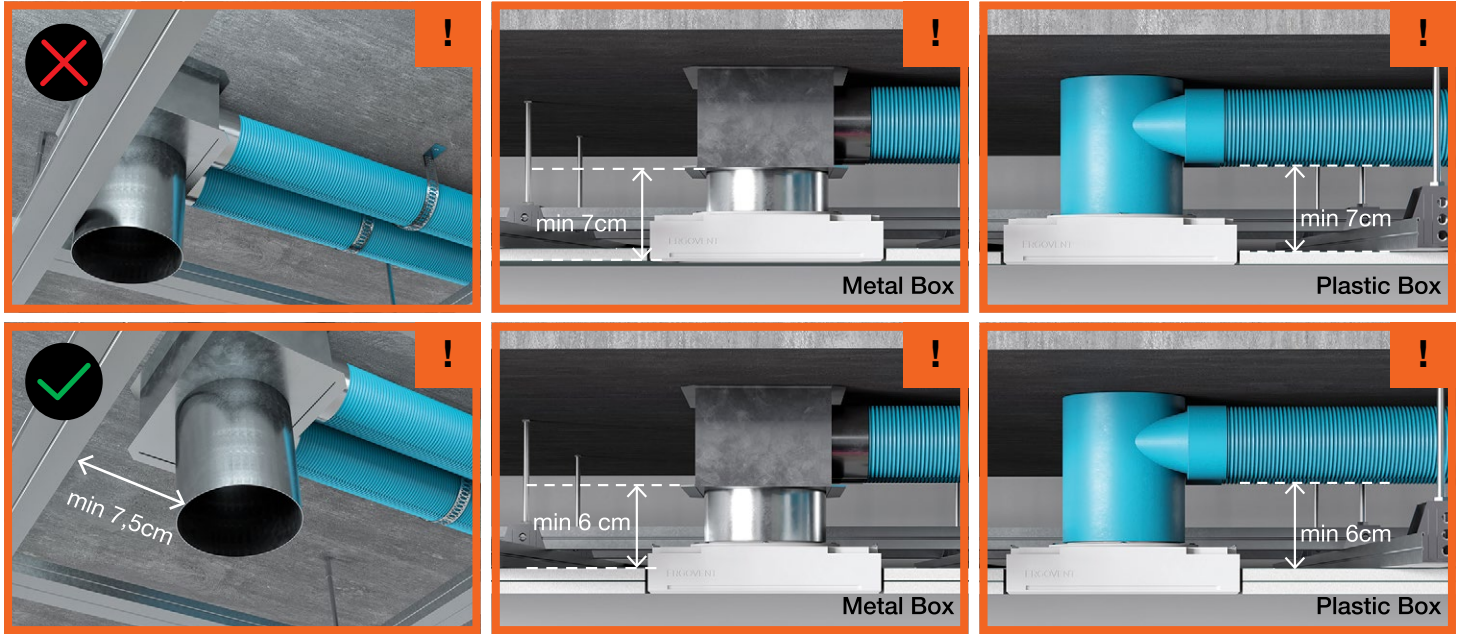
INSTALLATION METHOD NO. 1



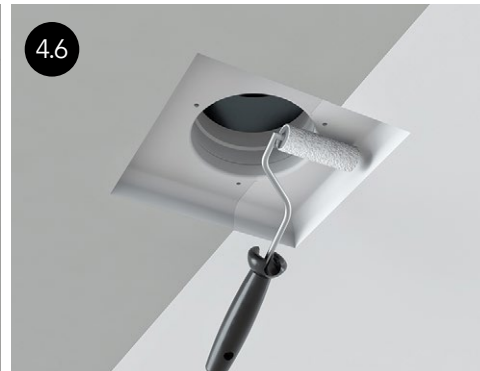
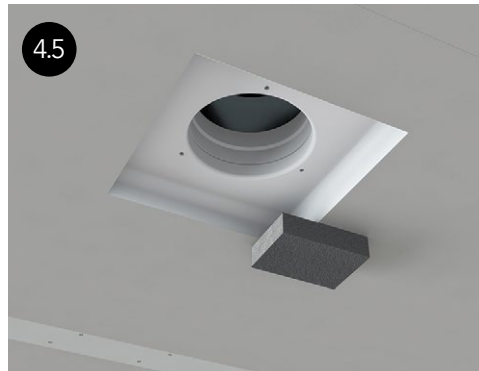
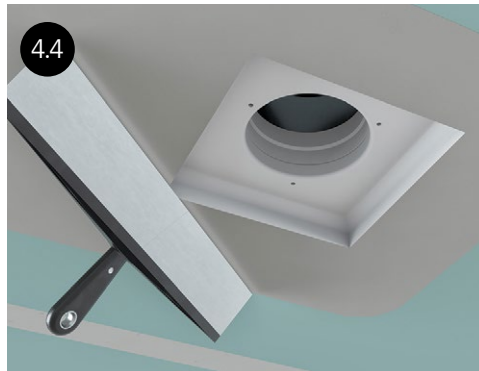
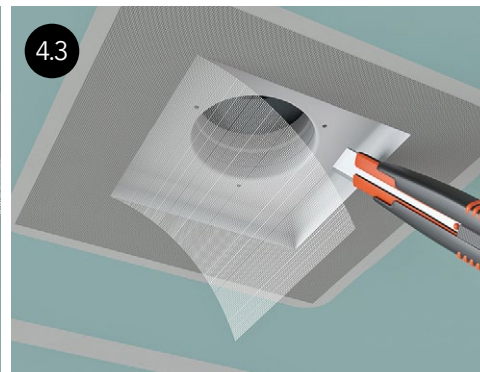
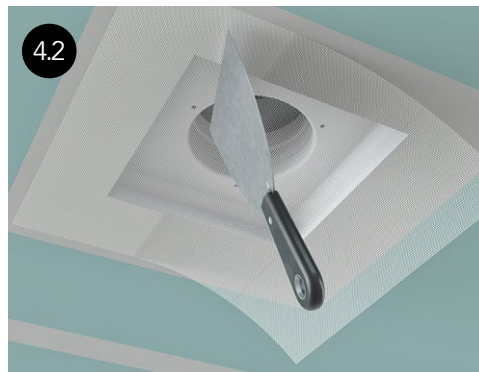
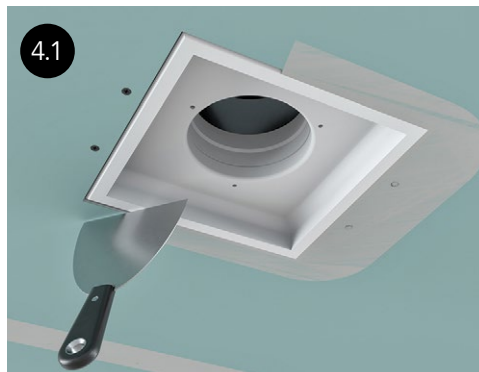
INSTALLATION METHOD NO. 2



INSTALLATION METHOD NO. 3



FINISHING INSTRUCTIONS



EN INSTRUCTIONS FOR THE FINISH

- ✓ For the finish, we recommend using the Knauf finishing technology.
- ✓ Remove dust from the surfaces and gaps where the filler will be applied. Apply *Ceresit CT-17* or *Knauf Tiefgrund* primer to the surfaces.
- ✓ We recommend using *Knauf Fugenfüller* or *Uniflott* filler for filling in the gaps.
- ✓ To prevent the cracking of the joining seam, we recommend reinforcing the whole surface of the diffuser with a thin glass fabric (Fig. 4.2).
- ✓ Apply a deep primer to the surfaces treated with filler before painting; use a moisture resistant primer for humid rooms.
- ✓ To paint the ceilings in humid rooms, use a moisture resistant ceiling paint specifically designed for such premises.

DE NACHBEARBEITUNGSANWEISUNGEN

- ✓ Wir empfehlen, die KNAUF Veredelungstechnik für Nachbearbeitung zu verwenden.
- ✓ Staub von den zu verputzenden Flächen und Fugen entfernen. Grundierung der Flächen mit "*Ceresit CT-17*" oder *KNAUF "Tiefgrund"*.
- ✓ Zum Füllen der Fugen empfehlen wir *KNAUF Fugenfüller* oder Spachtelmasse "*Uniflott*".
- ✓ Um Risse in der Fuge zu vermeiden, empfehlen wir, den gesamten Diffusorbereich mit einem dünnen Glasgewebe zu verstärken (Abb. 4.2).
- ✓ Grundierte Flächen sollten vor dem Anstrich mit einer Tiefgrundierung oder in Nassbereichen mit einer feuchtigkeitsbeständigen Grundierung grundiert werden.
- ✓ Verwenden Sie in Feuchträumen eine feuchtigkeitsbeständige Deckenfarbe, die speziell für solche Räume entwickelt wurde.

FR INSTRUCTIONS CONCERNANT LA FINITION

- ✓ Dans le cadre des travaux de finition, nous recommandons de mettre en oeuvre la technologie de finition Knauf.
- ✓ Éliminez la poussière des surfaces et des cavités à appliquer le primaire. Appliquez du primaire *Ceresit CT-17* ou de celui *Knauf Tiefgrund*.
- ✓ Pour reboucher les joints, nous recommandons à utiliser l'enduit *Fugenfüller* ou *Uniflott* de Knauf.
- ✓ Afin d'éviter des fissures au niveau des joints, nous recommandons d'armer toute la surface du diffuseur par un fin tissu en fibre de verre (fig. 4.2).
- ✓ Avant la peinture, appliquez du primaire pénétrant en profondeur sur les surfaces couvertes du primaire, et dans des locaux humides utilisez un enduit résistant à l'humidité.
- ✓ Pour la peinture du plafond dans des locaux humides, utilisez de la peinture plafond spéciale adaptée à ce type de locaux et résistante à l'humidité.

IT ISTRUZIONI PER LA FINITURA

- ✓ Si consiglia di seguire la tecnologia di finitura Knauf durante l'esecuzione dei lavori di finitura.
- ✓ Rimuovere la polvere dalle superfici stuccate e dalle fessure. Primerizzare le superfici con *Ceresit CT-17* o primer *Knauf "Tiefgrund"*.
- ✓ Si consiglia di utilizzare lo stucco *Knauf "Fugenfüller"* o "*Uniflott*" per riempire le crepe.
- ✓ Per evitare crepe nella giuntura, si consiglia di rinforzare l'intera area del diffusore con un sottile tessuto in fibra di vetro (fig. 4.2).
- ✓ Primerizzare le superfici stuccate con un primer profondo prima della verniciatura e utilizzare un primer resistente all'umidità in ambienti umidi.
- ✓ Per la verniciatura del soffitto in ambienti umidi, utilizzare vernici per soffitti resistenti all'umidità, appositamente progettate per tali ambienti.

ES INSTRUCCIONES DE ACABADO

- ✓ Recomendamos seguir la tecnología de acabado de Knauf al realizar trabajos de esa índole.
- ✓ Elimine el polvo de las superficies y los huecos con lechada. Aplique imprimación *Ceresit CT-17* o *Knauf "Tiefgrund"* en las superficies.
- ✓ Recomendamos usar masilla *Knauf "Fugenfüller"* o "*Uniflott*" para rellenar los huecos.
- ✓ Para evitar grietas en las uniones, recomendamos reforzar toda la zona del difusor con una fina tela de vidrio (figura 4.2).
- ✓ Aplique una imprimación profunda antes de pintar a las superficies vidriadas y una imprimación resistente a la humedad en las habitaciones húmedas.
- ✓ Para pintar techos en habitaciones húmedas, use pinturas para techos resistentes a la humedad especialmente diseñadas para tales habitaciones.

PL INSTRUKCJA WYKOŃCZENIA

- ✓ Przy wykonywaniu prac wykończeniowych zalecamy stosowanie technologii wykończeniowej Knauf.
- ✓ Usuń kurz z fugowanych powierzchni i szczelin. Zagruntuj powierzchnie podkładem *Ceresit CT-17* lub *Knauf Tiefgrund*.
- ✓ Do szpachlowania spoin zalecamy stosowanie zaprawy *Knauf Fugenfüller* lub *Uniflott*.
- ✓ Aby uniknąć pęknięć na łączeniach, zalecamy wzmocnienie całej powierzchni nawiewnika cienką tkaniną szklaną (rys. 4.2).
- ✓ Szpachlowane powierzchnie należy przed malowaniem zagruntować środkiem do głębokiego gruntowania, a w miejscach wilgotnych – gruntem odpornym na wilgoć.
- ✓ Do malowania sufitów w wilgotnych pomieszczeniach należy używać odpornych na wilgoć farb sufitowych specjalnie przeznaczonych do takich pomieszczeń.

RU ИНСТРУКЦИИ ПО ОТДЕЛКЕ

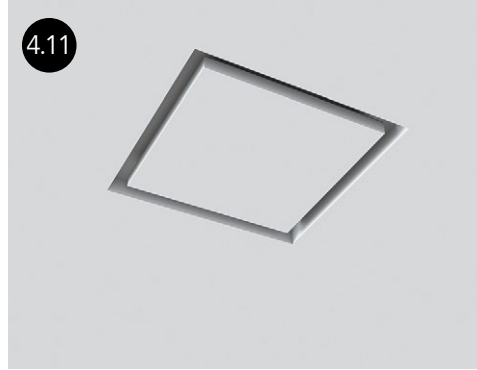
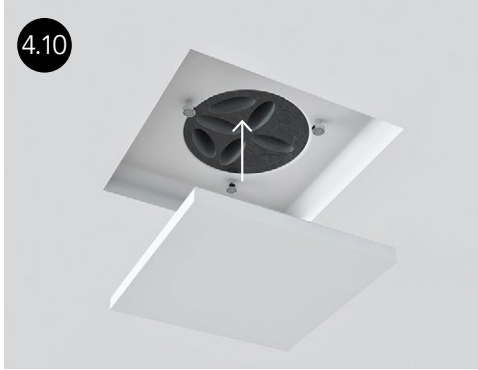
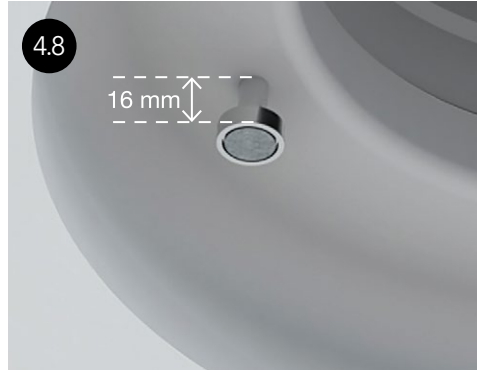
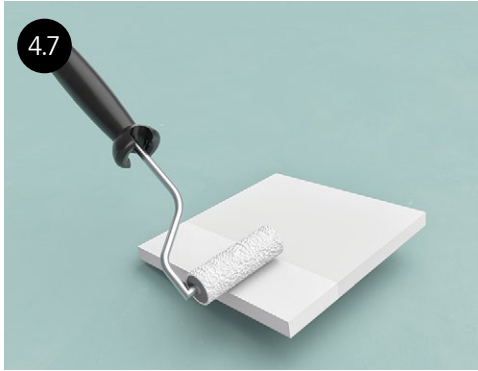
- ✓ При выполнении отделочных работ рекомендуется соблюдать технологию отделки Кнауф.
- ✓ Удалите пыль со шпаклеванных поверхностей и щелей. Загрунтуйте поверхности "*Ceresit CT-17*" или "*Knauf Tiefgrund*".
- ✓ Для заполнения швов рекомендуется использовать шпатлевку "*Fugenfüller*" или "*Uniflott*".
- ✓ Чтобы избежать трещин в стыке, мы рекомендуем армировать всю область диффузора тонкой стеклотканью (рис. 4.2).
- ✓ Загрунтованные поверхности перед окраской следует загрунтовать грунтовкой глубокого проникновения или влагостойкой грунтовкой во влажных помещениях.
- ✓ Во влажных помещениях используйте влагостойкую потолочную краску, специально предназначенную для таких помещений.

NL AFWERKINGSINSTRUCTIES

- ✓ Het wordt aanbevolen om de Knauf afwerkingstechniek te volgen voor afwerkwerkzaamheden.
- ✓ Verwijder stof van te plamuren oppervlakken en openingen. De oppervlakken voorstrijken met *Ceresit CT-17* of *Knauf Tiefgrund* primer.
- ✓ Wij adviseren *Knauf Fugenfüller* of *Uniflott* plamuur te gebruiken voor het vullen van de voegen.
- ✓ Om scheurtjes in de naad te voorkomen, adviseren wij aan om het hele naadgebied te verstevigen met glasvezeldoek. (Fig. 4.2).
- ✓ Impregneer de bepleisterde oppervlakken vóór het schilderen met een diepe grondlaag; gebruik een vochtbestendige grondverf voor vochtige ruimtes.
- ✓ Gebruik in vochtige ruimtes vochtbestendige plafondverven die speciaal voor dit soort ruimtes zijn bestemd.

SE ANVISNINGAR FÖR EFTERBEHANDLING

- ✓ Vid efterbehandling rekommenderar vi att du följer Knauf efterbehandlingsteknik.
- ✓ Ta bort damm från ytor och mellanrum som ska spacklas. Spackla ytor med *Ceresit CT-17* eller *Knauf "Tiefgrund"*.
- ✓ För spackling av mellanrum rekommenderar vi att du använder *Knauf "Fugenfüller"* eller "*Uniflott*".
- ✓ För att undvika sprickor i slutningsömmen rekommenderar vi att du förstärker hela diffusorns område med en tunn glasduk (bild 4.2).
- ✓ Innan målningen grundas spacklade ytor med djupt inträngande grundfärg och med fuktbeständig grundfärg i våtrum.
- ✓ I våtrum använd en fuktbeständig takfärg som är lämplig för sådana rum.



DK VEJELDNING TIL FINISHEN

- ✓ Til finishen anbefaler vi at bruge Knauf-finish-teknologien.
- ✓ Fjern støv fra overfladerne og hullerne, hvor fyldmassen skal påføres. Påfør *Ceresit CT-17*- eller *knauf Tiefgrund*-primer på overfladerne.
- ✓ Vi anbefaler at bruge *Knauf Fugenfüller* - eller *Uniflott*-filler til at fylde hullerne.
- ✓ For at forhindre hullerne i sammenføjnings-furerne anbefaler vi at forstærke hele overfladen på diffusoren med et tyndt glasstof (Fig. 4.2).
- ✓ Påfør en dyb primer på overfladerne behandlet med filler før maling. Brug en fugtbestandig primer til fugtige værelser.
- ✓ Brug en fugtbestandig loftmaling særligt designet til sådanne lokaler til at male lofter i fugtige værelser.

NO ANVISNINGER FOR OVERFLATEBEHANDLING

- ✓ For overflatebehandling anbefaler vi å bruke Knauf-teknologien.
- ✓ Fjern støv fra overflater og mellomrom der sparkelmassen skal påføres. Påfør *Ceresit CT-17* eller *Knauf Tiefgrund* grunningsmaling på overflatene.
- ✓ Vi anbefaler å bruke *Knauf Fugenfüller* eller *Uniflott* sparkelmasse for å sparke mellomrom.
- ✓ For å forhindre sprekkdannelse i sammenføyningsskjøten anbefaler vi å forsterke hele overflaten på diffusoren med et tynt glassstoff (fig. 4.2).
- ✓ Påfør en dyp grunning på overflatene behandlet med sparkel før maling; bruk en fuktbestandig grunning i fuktige rom.
- ✓ Skal du male tak i fuktige rom, bruk en fuktbestandig takmaling som er spesielt utviklet for slike lokaler.

FI VIIMEISTELYOHJEET

- ✓ Viimeistelyötä suorittaessa suosittelemme noudattamaan Knaufin viimeistelyteknologiaa.
- ✓ Poistakaa pöly tasoitettavilta pinoilta ja liitoskohdista. Pohjustakaa pinnat käyttäen *Ceresit CT-17*- tai *Knauf Tiefgrund* - pohjusteita.
- ✓ Liitoskohtien tasoittamiseen suosittelemme käyttämään *Knauf Fugenfüller*- tai *Uniflott* -tasoitetta.
- ✓ Pyrittäessä välttämään murtumia yhdysraumoissa suosittelemme koko ilmanhajottimen alueen vahvistamista ohuella lasikuitukankaalla (kuva 4.2).
- ✓ Pohjustakaa tasoitetut pinnat ennen maalaamista syväpohjustusaineella tai kosteissa tiloissa kosteutta kestäväällä pohjusteella.
- ✓ Käyttäkää kosteissa tiloissa maalaamiseen erityisesti sellaisiin tiloihin tarkoitettuja, kosteutta kestäviä kattomaaleja.

CZ NÁVOD K DOKONČENÍ MONTÁŽI

- ✓ Při dokončovacích pracích doporučujeme dodržovat technologii dokončovacích prací Knauf.
- ✓ Odstraňte prach z tmelených ploch a mezer. Povrchy opatřete základním nátěrem *Ceresit CT-17* nebo *Knauf Tiefgrund*.
- ✓ K vyplnění spár doporučujeme použít tmel *Knauf Fugenfüller* nebo *Uniflott*.
- ✓ Aby se zabránilo vzniku trhlin ve spoji, doporučujeme využít celou oblast difuzoru tenkou skleněnou tkaninou (obrázek 4.2).
- ✓ Základní povrch by měl být před malováním opatřen hloubkovým základním nátěrem nebo na vlhkých místech základním nátěrem odolným proti vlhkosti.
- ✓ Ve vlhkých prostorách použijte nátěr na stropy odolný proti vlhkosti, který je speciálně určen pro tyto prostory.

SI NAVODILA ZA KONČNO OBDELAVO

- ✓ Pri končni obdelavi vam priporočamo, da uporabljate Knauf tehnologije za končno obdelavo.
- ✓ Odstranite prah s kitanih površin in vrzeli. Uporabljajte *Ceresit CT-17* ali *Knauf Tiefgrund* kot osnovni premaz za površine.
- ✓ Za kitanje vrzeli priporočamo uporabo osnovnega premaza *Knauf Fugenfüller* ali *Uniflott*.
- ✓ Priporočamo, da celo površino difuzorja okrepite s tankim slojem steklenega blaga, da bi se izognili razpokam v spojnem šivu (slika 4.2).
- ✓ Pred pleskanjem premažite kitane površine z globokim temeljnim premazom, v vlažnih prostorih pa s temeljnim premazom, ki je odporen na vlago.
- ✓ Za pleskanje stropov v vlažnih prostorih uporabljajte posebno za take prostore namenjene barve za strop, ki so odporne na vlago.

EE VIIMISTLUSJUHISED

- ✓ Soovitame viimistlustöödel järgida Knaufi viimistlustehnologia nõudeid.
- ✓ Eemaldage pahlendatavatelt pindadelt ja pragudelt tolm. Kruntige pinnad krundiga *Ceresit CT-17* või *Knauf Tiefgrund*.
- ✓ Vahede täitmiseks soovitame kasutada pahlit *Knauf Fugenfüller* või *Uniflott*.
- ✓ Soovitame vuugipragude tekke vältimiseks tugevdada kogu plafooni pind õhukese klaaskangaga (joonis 4.2).
- ✓ Kruntige pahlendatud pinnad enne värvimist sügavkrundiga ja niisketes ruumides niiskuskindla krundiga.
- ✓ Niisketes ruumides värvige laed spetsiaalselt selliste ruumide jaoks mõeldud niiskuskindla laevärviga.

LV APDARES INSTRUKCIJA

- ✓ Apdares darbus ir ieteicams veikt saskaņā ar Knauf apdares tehnoloģiju.
- ✓ Notīriet putekļus no špaktelējamajām virsmām un šūvēm. Gruntējiet virsmas ar “*Ceresit CT-17*” vai *Knauf “Tiefgrund”* grunti.
- ✓ Šūvēm ir ieteicams izmantot *Knauf “Fugenfüller”* vai “*Uniflott*” špakteli.
- ✓ Lai nepieļautu plaisas, savienojuma vietā visu difuzora laukumu ir ieteicams armēt ar plānu stikla audumu (4.2 att.).
- ✓ Pirms krāsošanas gruntējiet špaktelējamās virsmas ar dziļumgrunti, bet mitrās telpās – ar mitrumizturīgu grunti.
- ✓ Mitrās telpās krāsojiet griestus ar īpaši šādām telpām paredzētu mitrumizturīgu griestu krāsu.

LT APDAILOS INSTRUKCIJOS

- ✓ Vykiant apdailos darbus rekomenduojame vadovautis Knauf apdailos technologija.
- ✓ Pašalinkite dulkes nuo glaistomų paviršių ir tarpų. Paviršius gruntuokite *Ceresit CT-17* arba *Knauf „Tiefgrund“* gruntu.
- ✓ Tarpų glaistymui rekomenduojame naudoti *Knauf „Fugenfüller“* arba „*Uniflott*“ glaistą
- ✓ Siekiant išvengti įtrūkimų sujungimo siūlėje rekomenduojame visą difuzoriaus plotą armuoti plonu stiklo audiniu (4.2 pav).
- ✓ Glaistytus paviršius prieš dažymą gruntuokite giluminiu gruntu, o drėgnose patalpose - drėgmei atspariu gruntu.
- ✓ Drėgnose patalpose lubų dažymui naudokite specialiai tokioms patalpoms skirtus, drėgmei atsparius lubų dažus.

NL
www.ergovent.nl

BE
www.ergovent.be

DE
www.ergovent.de

FR
www.ergovent.fr

GB
www.ergovent.com.uk

NO
www.ergovent.no

SE
www.ergovent.se

FI
www.ergovent.fi

AT
www.ergovent.at

LT
www.ergovent.lt

EE
www.ergovent.ee

LV
www.ergovent.lv

PL
www.ergovent.pl

UA
www.ergovent.com.ua

IT
www.ergovent.it

HR
www.ergovent.hr

CZ
www.ergovent.cz

DK
www.ergovent.dk

RU
www.ergovent.ru

HU
www.ergovent.hu

IS
www.ergovent.is

PT
www.ergovent.pt

CH
www.ergovent.ch

SI
www.ergovent.si

ES
www.ergovent.es

 ERGOVENT